

無鉛銅鍍鉻 RO 單冷搖桿 單把飲用水龍頭



FT2085-C

產品規格 說明



無鉛銅鍍鉻RO單冷搖桿 單把飲用水龍頭 FT2085

特色：

1. 龍頭主體使用可更換之閥心。
2. 即開即飲，方便飲用。
3. 使用高規格設計與高質感無鉛材質。
- ★ 4. 單冷搖桿安全按壓出水。
5. 多款顏色可選擇。

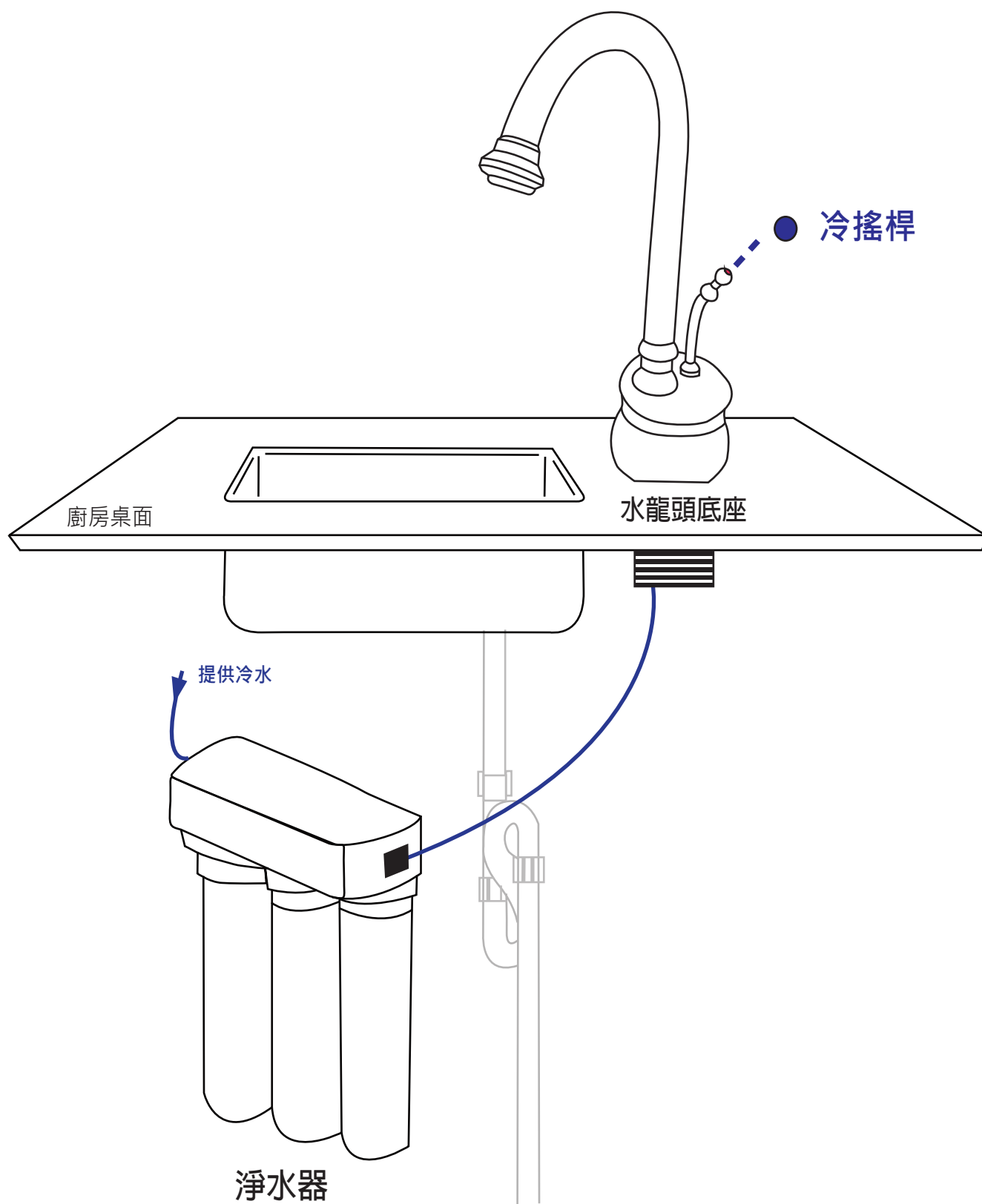
產品尺寸



產品應用

1. 搭配淨水器，提供冷飲用水。
2. 除下安裝，節省空間。

產品安裝示意圖



產品特色說明

RO龍頭主體可更換閥心



冷水: 按壓出水

本產品特色

最新設計可更換閥心的RO龍頭，閥心可取出與主體分解組裝。
一般龍頭使用久會因零件損壞造成漏水或滲水，通常必須整支更換。
本產品只需更換內部閥心即可，省下您的支出更達環保不浪費的訴求。

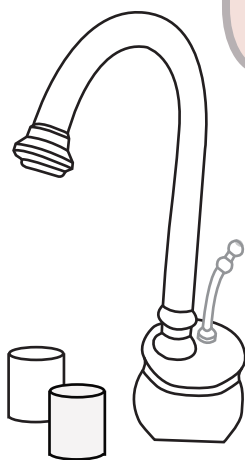
產品特色說明



可更換閥心



即開即可飲用
健康又便利



按壓固定
把手設計



安全無鉛材質
多款顏色選擇

ERDEEN
BATHROOM DESIGNER



台灣製造

百昱企業有限公司

[Http : //www.strongltd.com.tw](http://www.strongltd.com.tw)